

## Östersjön, en framtida matarvattenkälla?

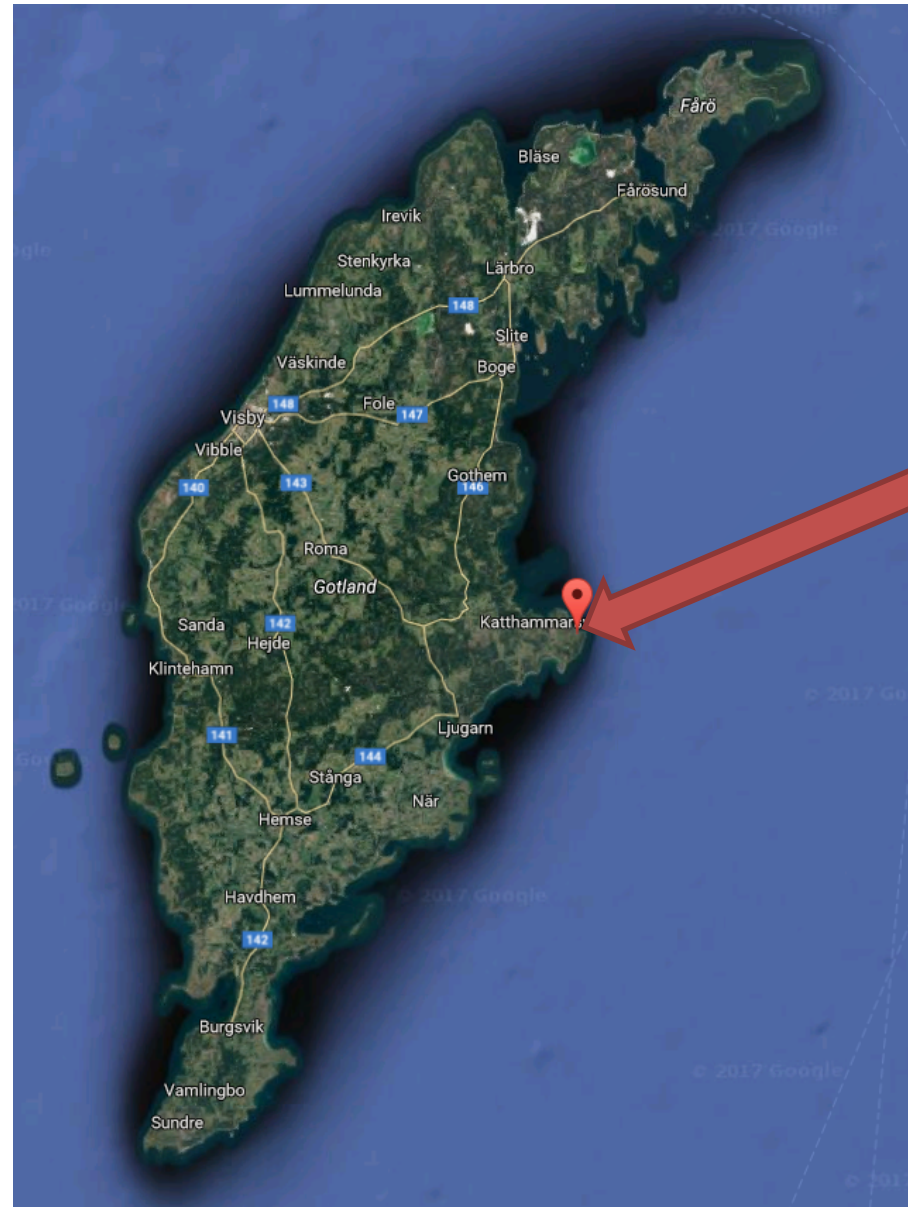
**Rafal Kuna**  
**Björks Rostfria AB**

# Östersjön som matarvattenkälla

## Varför?

- Brist på sötvatten
- Vattentaxan kommer att höjas
- Avsaltning är inte längre så dyrt
- RO = Beprövad och välkänd teknik
- Permeat som råvatten kan göra matarvattenreningen enklare

# Case Study: Herrvik Vattenverk



Herrvik, Gotland

# Herrvik Vattenverk

- **Avsaltat dricksvatten**
- **Levererar vatten till:  
Katthammarsvik,  
Sandviken och Herrvik**





# Herrvik Vattenverk

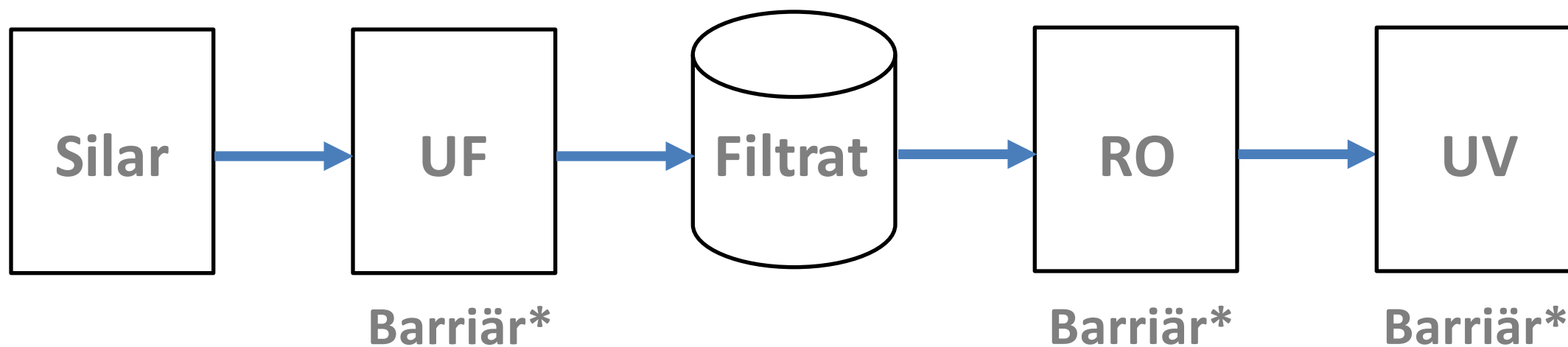
- Östersjövatten in
- >20 m<sup>3</sup>/h dricksvatten
- Solceller på taket



# Råvatten

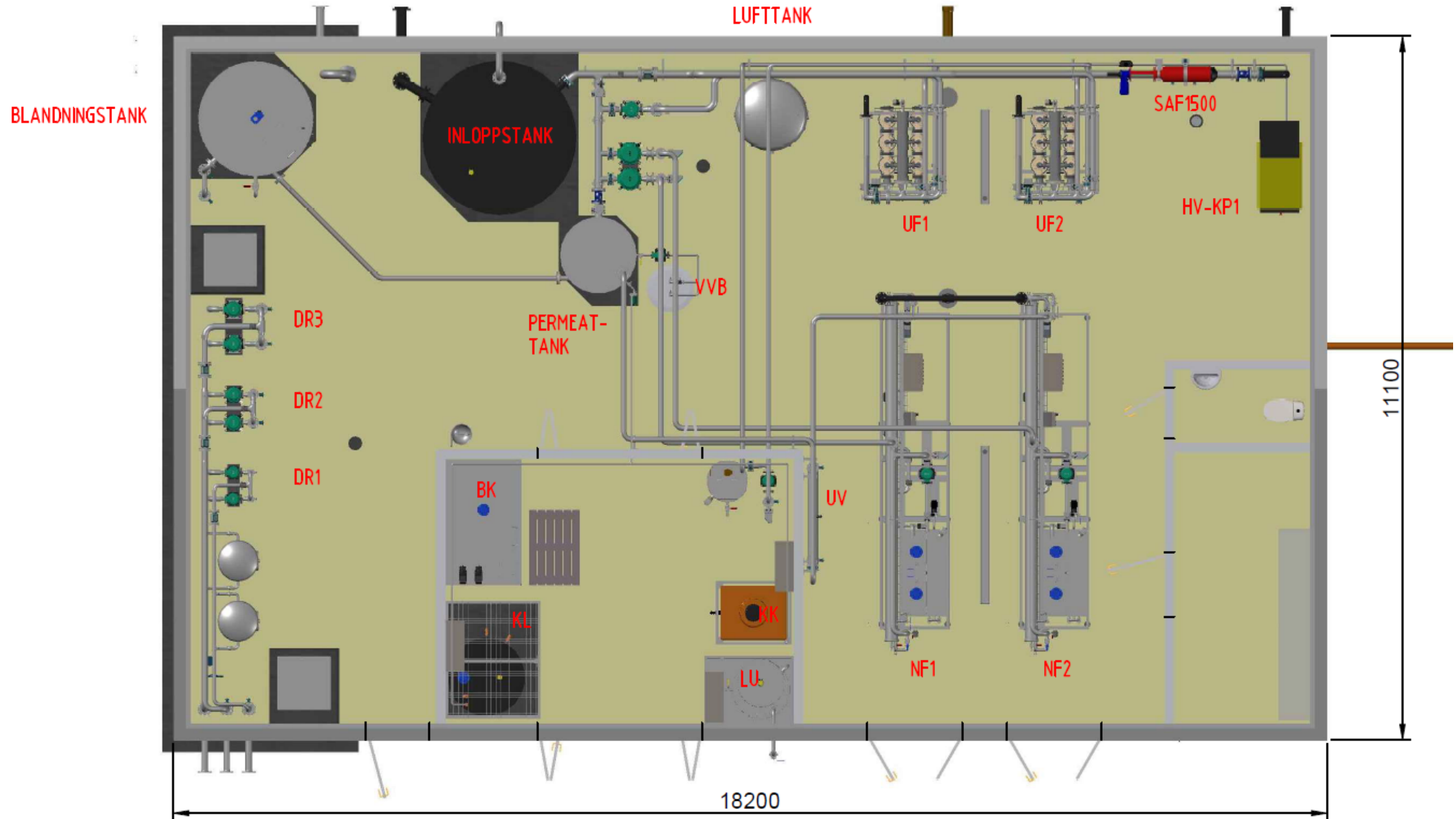
- **Konduktivitet** 1200 mS/m
- **Färg** 6 mg/l Pt
- **Turbiditet** 0,7 FNU
- **pH** 8,3
- **Totalhårdhet** 73,5 °dH
- **Natrium** 2091 mg/l
- **Kalium** 69 mg/l
- **Magnesium** 256 mg/l
- **Kalcium** 100 mg/l
- **Klorid** 3875 mg/l
- **Sulfat** 561 mg/l
- **Alkalinitet** 101 mg/l

# Blockschema över processen



\*mikrobiologisk barriär i enlighet med Livsmedelsverkets krav

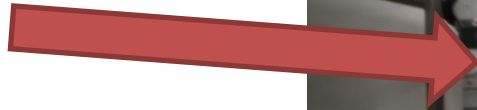
# Översiktsbild





# Herrvik Vattenverk

Ultrafilter



Omvänd Osmos

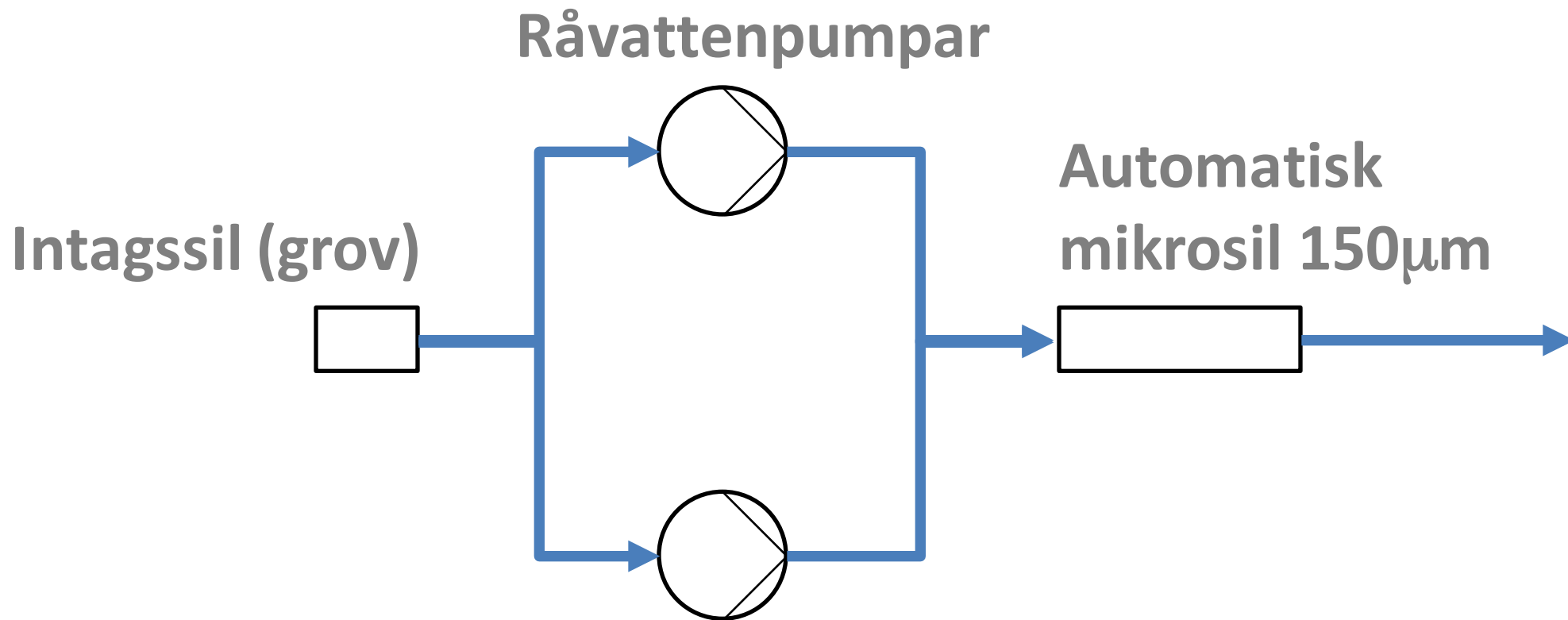


# Havsvattenintag

- **Djup: 6m**
- **200m ut från strand**
- **Strandpumpstation**



# Grovfiltersteg

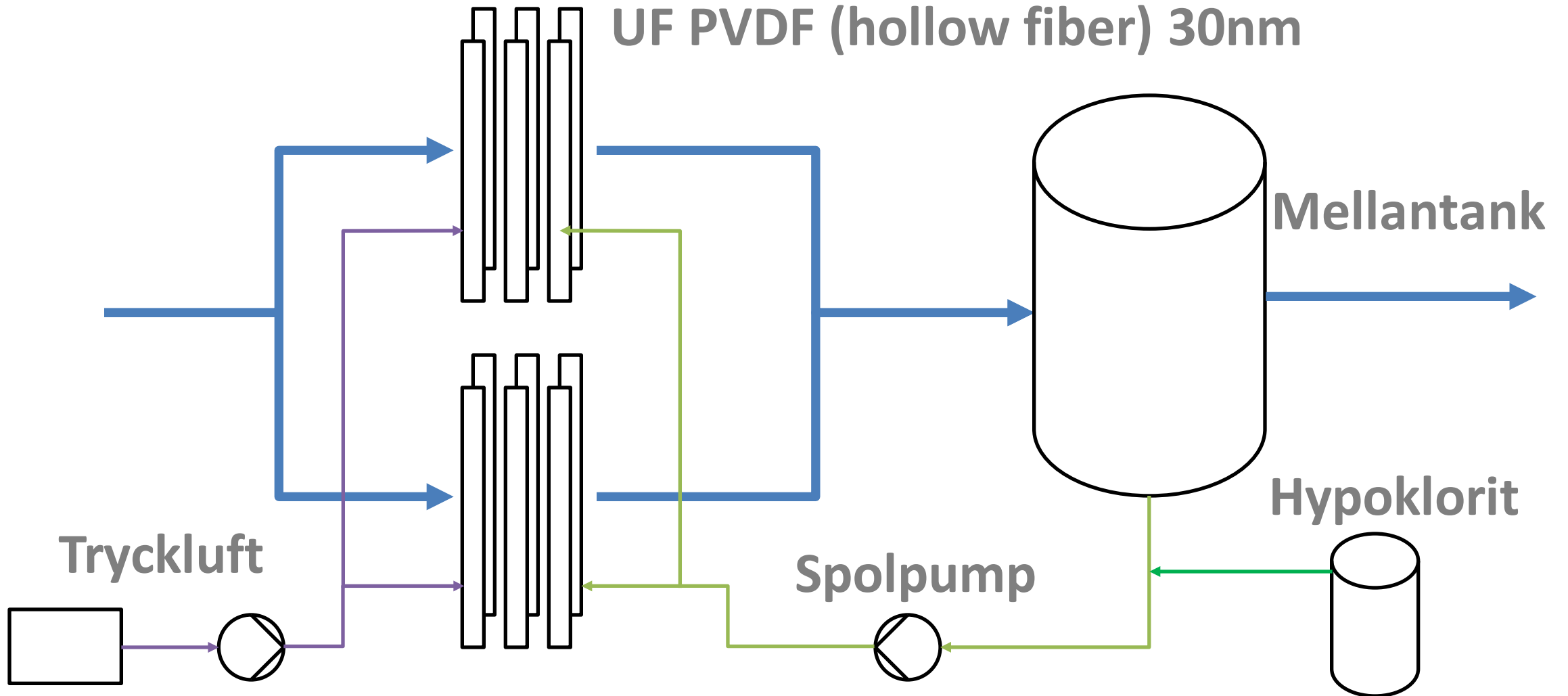




# Grovfiltersteg



# Förbehandling





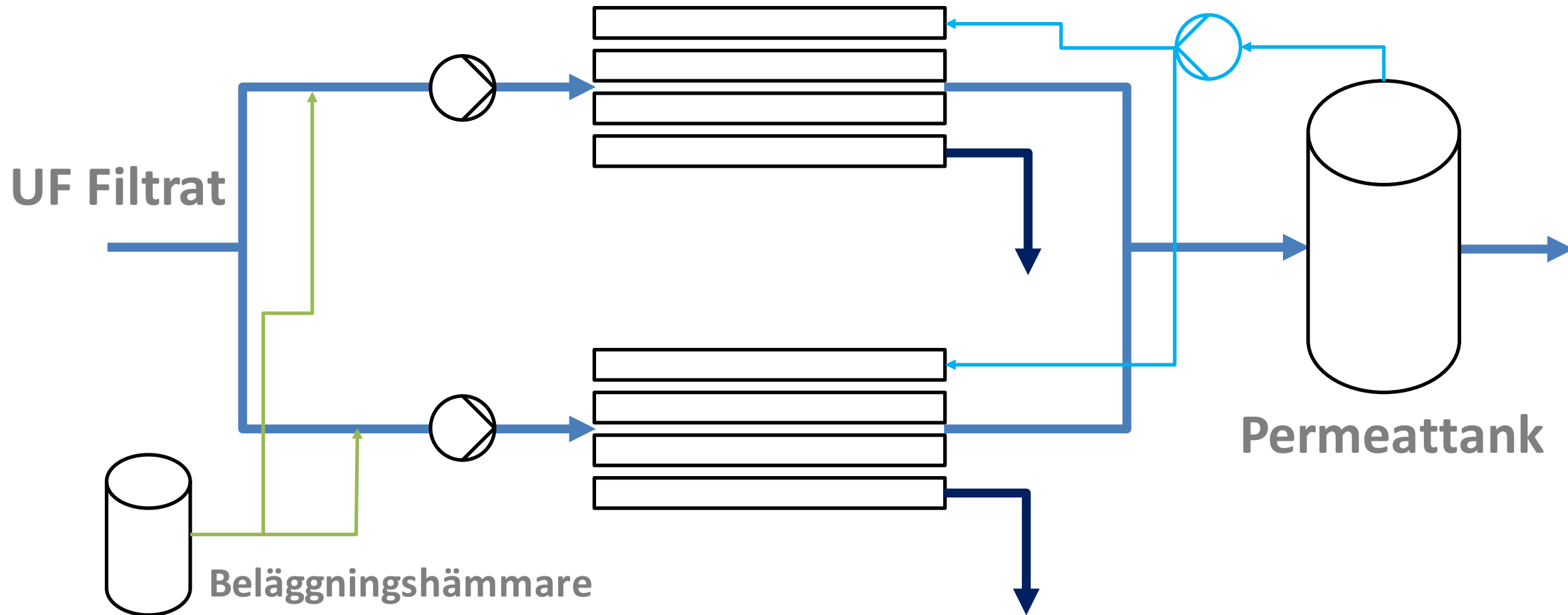
# Förbehandling

- 2 st. UF moduler
- 6 st. element i varje modul
- 50 m<sup>3</sup>/h totalt



# Avsaltning

## Omvänd osmos (RO)



# Avsaltning - RO

- 2 st. RO rack
- 20 st. element i varje modul
- >20 m<sup>3</sup>/h totalt





# RO - Tvättanläggning

- Integrerad automatisk membrantvätt
- Integrerad antiscalant dosering



# UV - efterbehandling

- UV lampa med eget styrskåp
- 254nm; 400 J/m<sup>2</sup>
- Max 50 m<sup>3</sup>/h





# Parametrar

- **Temperatur:** 1 - 20°C
- **Tryck UF:** 0,5 – 1,2 bar
- **Tryck RO:** 10,8 – 17,5 bar
- **Recovery:** > 56%

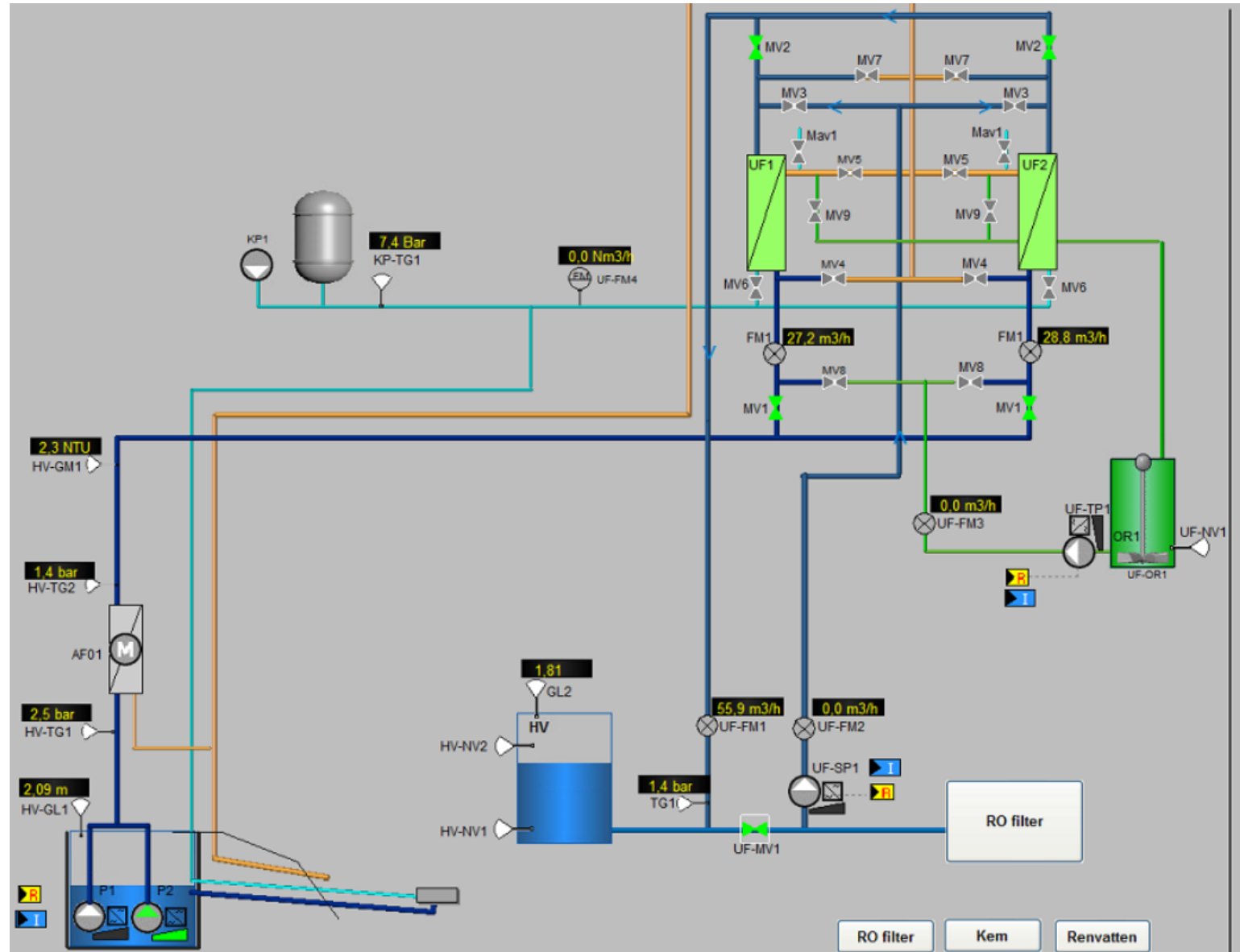
# UF Tvättning

- **Driftcykel: 30 minuter**
- **Backspolning med och utan luft**
- **CEB med hypoklorit var 6:e drifttimme**
- **Endast en tvättning (alkalisk + sur)  
under de första 12 månaderna**

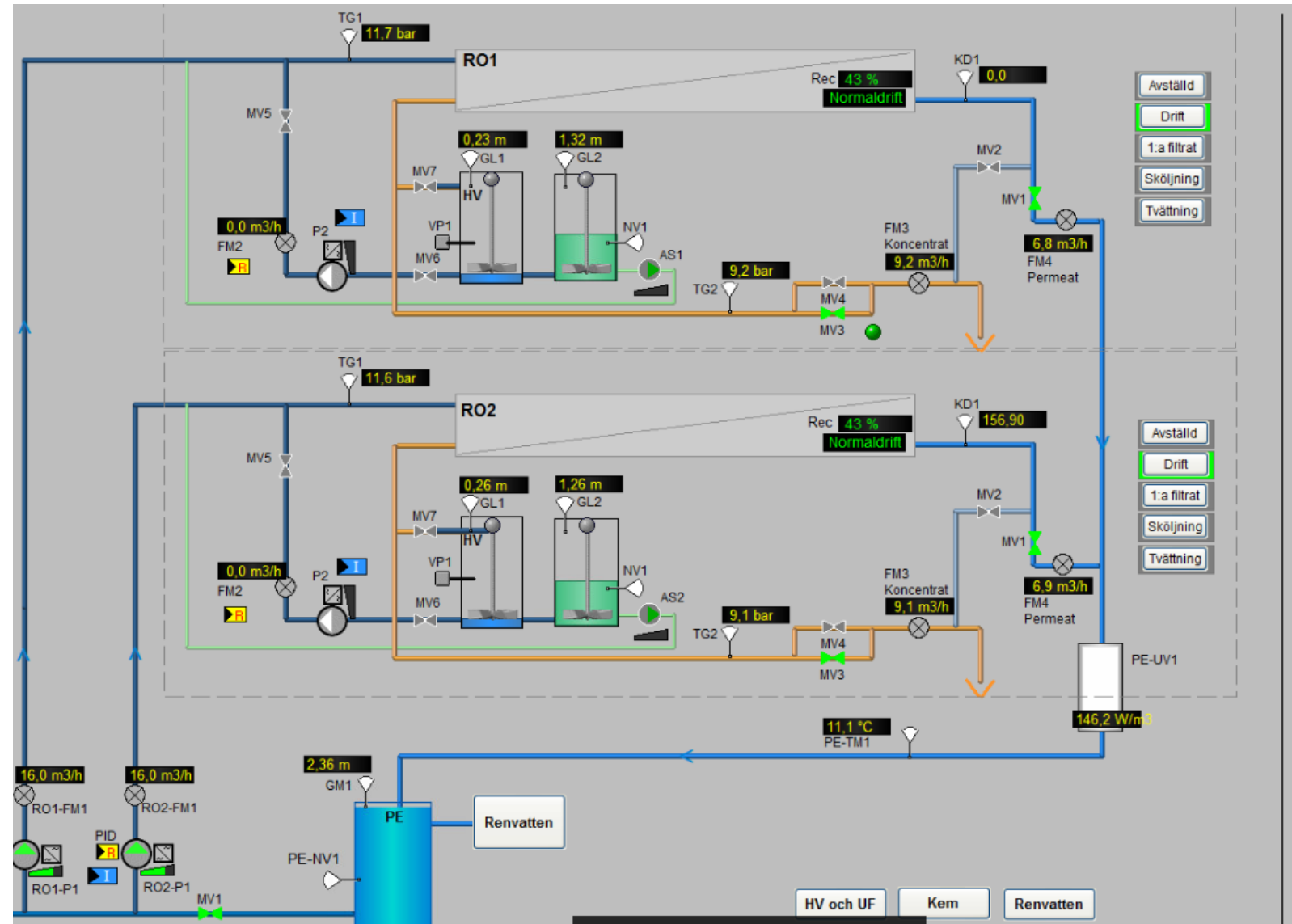
# RO Tvättning

- Nästan ingen fouling
- Endast en tvättning under de första 12 månaderna
- Sur tvätt med citronsyra
- Alkalisk tvätt med lut

# Operatörgränssnitt UF

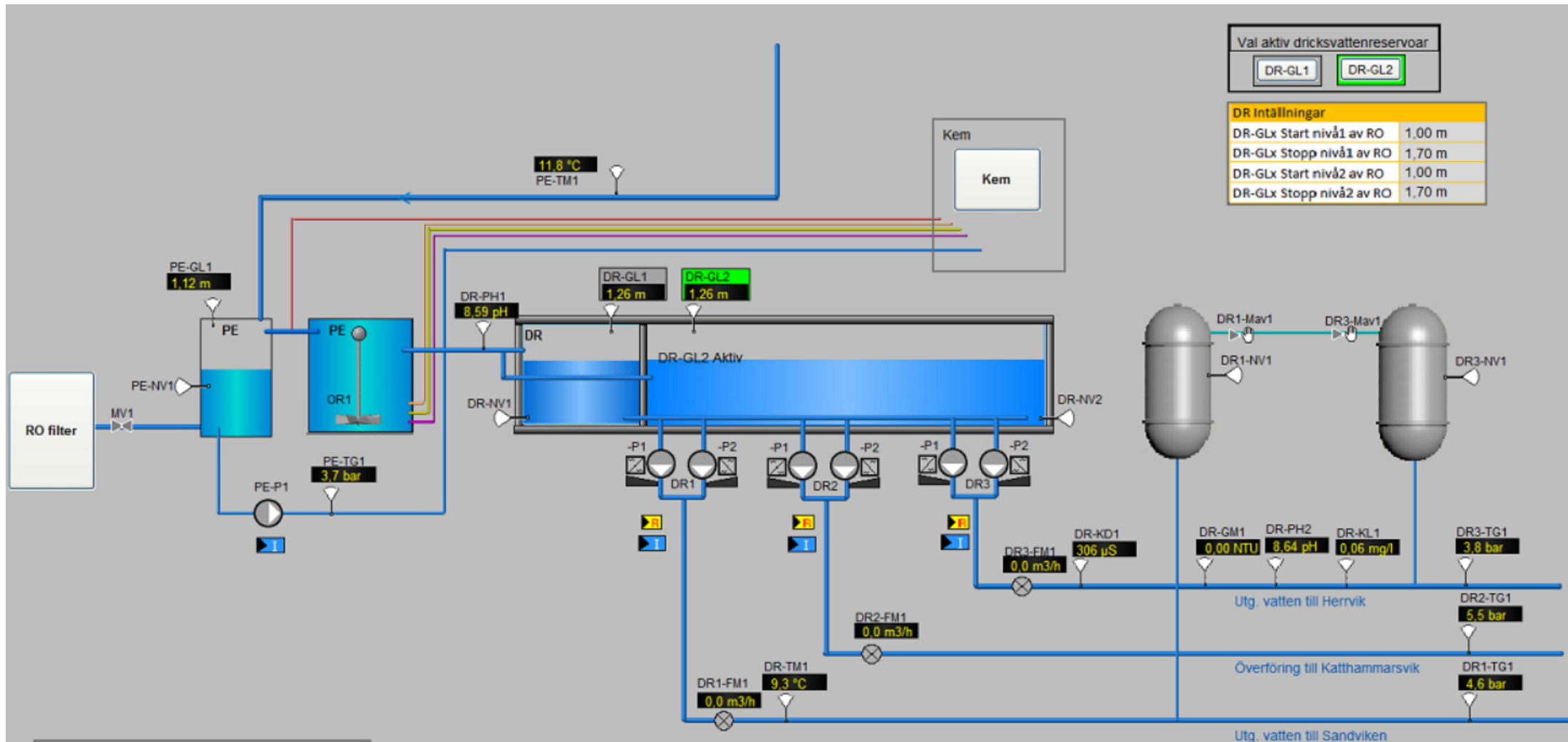


# Operatörgränssnitt RO





# Operatörgränssnitt Renvatten



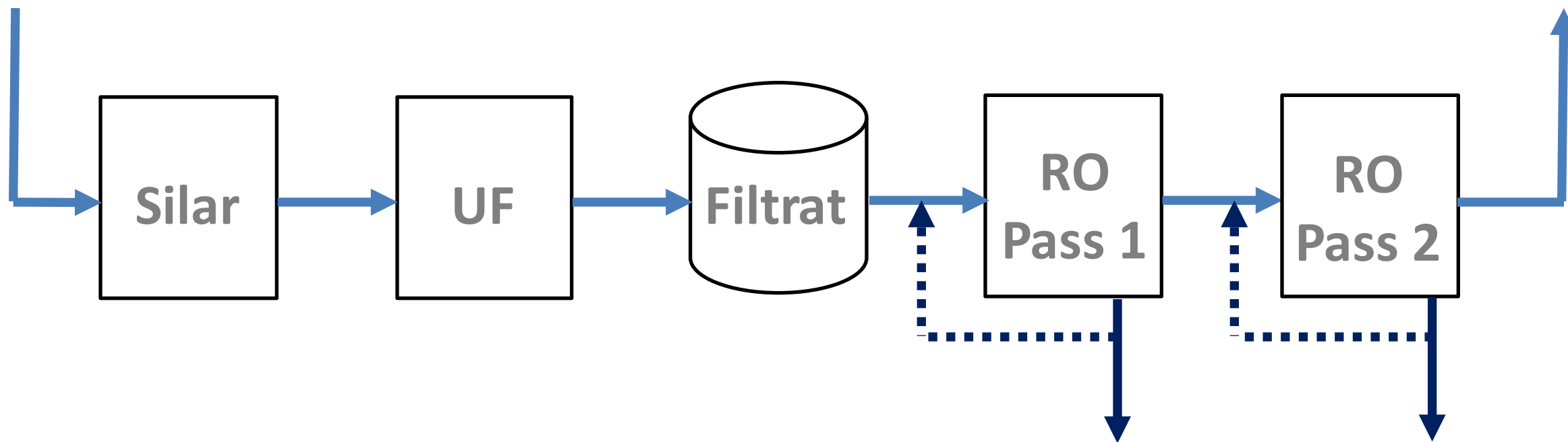


# Permeat vs. Stockholm Vatten

Parameter	Enhet	Avsaltat Österjövatten	Ledningsnät Stockholm
Konduktivitet	mS/m	24,6	21
Färg	mg/l Pt	< 5	< 5
Turbiditet	FNU	0,14	< 0,05
Totalhårdhet	°dH	0,5	3,7
Natrium	mg/l	37	10
Kalium	mg/l	2,0	2,2
Magnesium	mg/l	1,2	3,6
Kalcium	mg/l	1,6	20
Klorid	mg/l	60	13
Sulfat	mg/l	2,8	37
Alkalinitet	mg/l	< 2	50

# Går att integrera till en anläggning

Sjövatten in



# Vad kostar det?

**Mellan 9 och 12 kr/m<sup>3</sup> permeat**