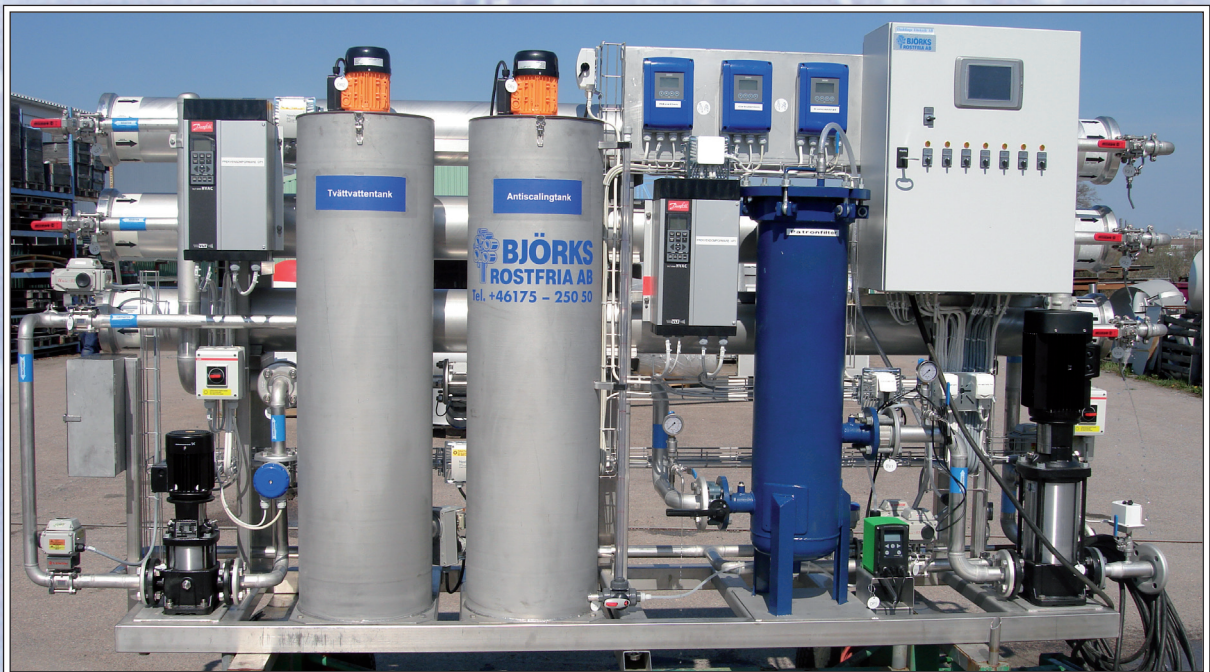
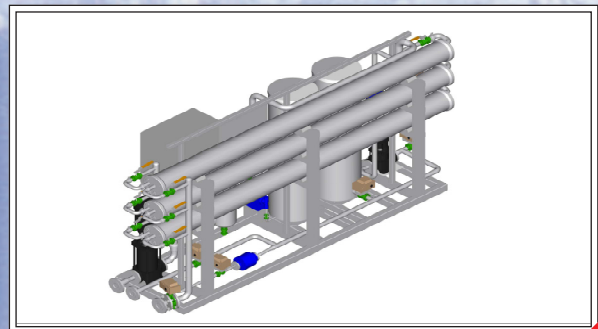
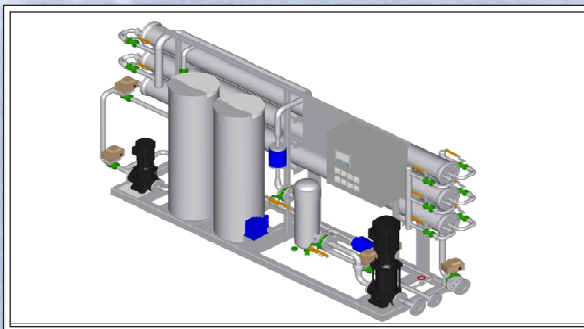


7M³/TIMME VATTENVERK UTHYRES

Björks Rostfria AB har designat och tillverkat ett kompakt vattenverk med tre tuber för 8" nano-
membran som kan producera upp till 7 - 7,5 kbm vatten i timmen.
Anläggning är driftklar med automatik, omrörare och tvättutrustning.
Björks Rostfria ABs mobila nanofilteranläggning är ett komplett behandlingssteg som kan sättas
upp på valfri plats för att testa tekniken på olika slags vatten.



Björks Rostfria ABs membranläggning är mycket kompakt. 780 mm bred, 2320 mm lång och en höjd om 1820 mm. Den går in genom en normal 900-dörr. Egendesignad, fabriksbyggd och driftklar.



Tekniska data, denna pilot:

Elektriska data: 400V/10A.

Produktionskapacitet: 7 - 7,5 m³/h.

Bestyckning: 9 stycken 8"-nanomembran.